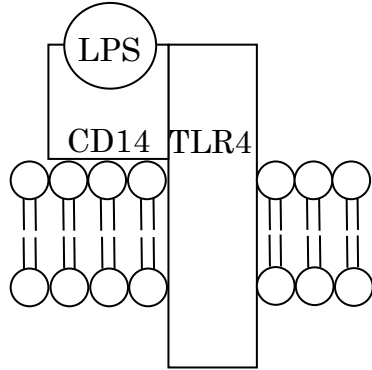


Windomの解答速報 昭和大学(医)Ⅱ期 生物

1

- 問1. 全能性
 問2. 将来一個体となる生命を利用して作成する。
 問3. 母細胞あたり雄では雌の4倍できる。
 [別解]精子は4個できるが卵は1個しかできない。
 問4. アミノ酸配列を指定するエキソン部分。
 問5. 塩基の相補性を利用して導入するから。
 問6. リゾチーム
 問7.



- 問8. TLR4受容とサイトカイン産生を仲介。

2

- 問1. ア…染色体の複製(DNA合成) イ…細胞分裂(分裂) ウ…パフ
 問2. RNAポリメラーゼ
 問3. a…幼若ホルモン b…エクジステロイド
 aに続けてbが働くと脱皮が起こり, bだけが働くと蛹化が起こる。
 問4. エ…母性因子 オ…濃度勾配
 問5. 頭部や胸部が形成されない。
 問6. A aの雌がつくる卵は遺伝子AのmRNAをもつので正常に発生できる。
 問7. 1) 後極側にも頭部や胸部を形成する。
 2) 頭部や胸部が形成されない。
 問8. ギャップ遺伝子群
 ペア・ルール遺伝子群
 セグメント・ポラリティー遺伝子群

3

- 問1. ア…インスリン イ…グルカゴン ウ…負
 エ…肝臓 オ…ランゲルハンス島 カ…A細胞
 キ…B細胞 ク…I型(I型糖尿病) ケ…自己免疫病(自己免疫疾患)
 コ…II型(II型糖尿病) サ・シ…過食・運動不足
 問2. 100mg
 問3. 間脳の視床下部
 問4. ア…副交感神経 イ…交感神経
 問5. アドレナリン
 問6. はじめから高い血糖値がさらに上昇し, 低下しにくい。
 問7. インスリン受容体や受容以降のシグナル伝達系に関係する遺伝子。

4

- 問1. ア…ニューロン イ…電気信号 ウ…軸索
 エ…樹状突起 オ…髄鞘 カ…ランビエ絞輪
 キ…シナプス ク…シナプス前膜 ケ…シナプス間隙
 コ…グリア細胞(神経膠細胞)
 問2. 跳躍伝導
 問3. セロトニン, ドーパミン
 問4. シナプス後膜
 問5. 閾値
 問6. 興奮直後は不応期であるから。
 問7. 髄鞘が絶縁体として機能しなくなることで跳躍伝導ができなくなり, 伝導速度が著しく低下する。
 問8. 神経細胞に栄養を供給する。
 構造の支持にはたらく。

【講評】

- ① バイオテクノロジーに関する問題。問5、問7、問8は難問である。問2と問3は指定字数が短く、問4は指定字数が長いので答案作成に苦勞する。
- ② ショウジョウバエの発生のおくみに関する問題。問3は指定字数が長いので、蛹化だけでなく脱皮のおくみも答える。問4～7は類題を解いたことのある人であれば答えやすい。問8は新課程の内容である。
- ③ 血糖調節に関する問題。全般的に解答しやすい問題である。
- ④ 神経に関する問題。多くは解答しやすい問題であるが、答えにくい問題もある。問3はリード文が脳の内容なので、中枢神経ではたらく神経伝達物質を答える問題と考えられる。問7と問8はやや解答しにくい問題である。
- ①と②は新課程の内容が目立つ問題であった。③と④は難しい設問も多々あるが、考えやすい問題である。標準的な問題を見つけ出しそこで確実に得点することが必要。分量については適量であった。例年通り、知識重視の問題であった。一次合格で60%、正規合格で70%程度必要と考えられる。